

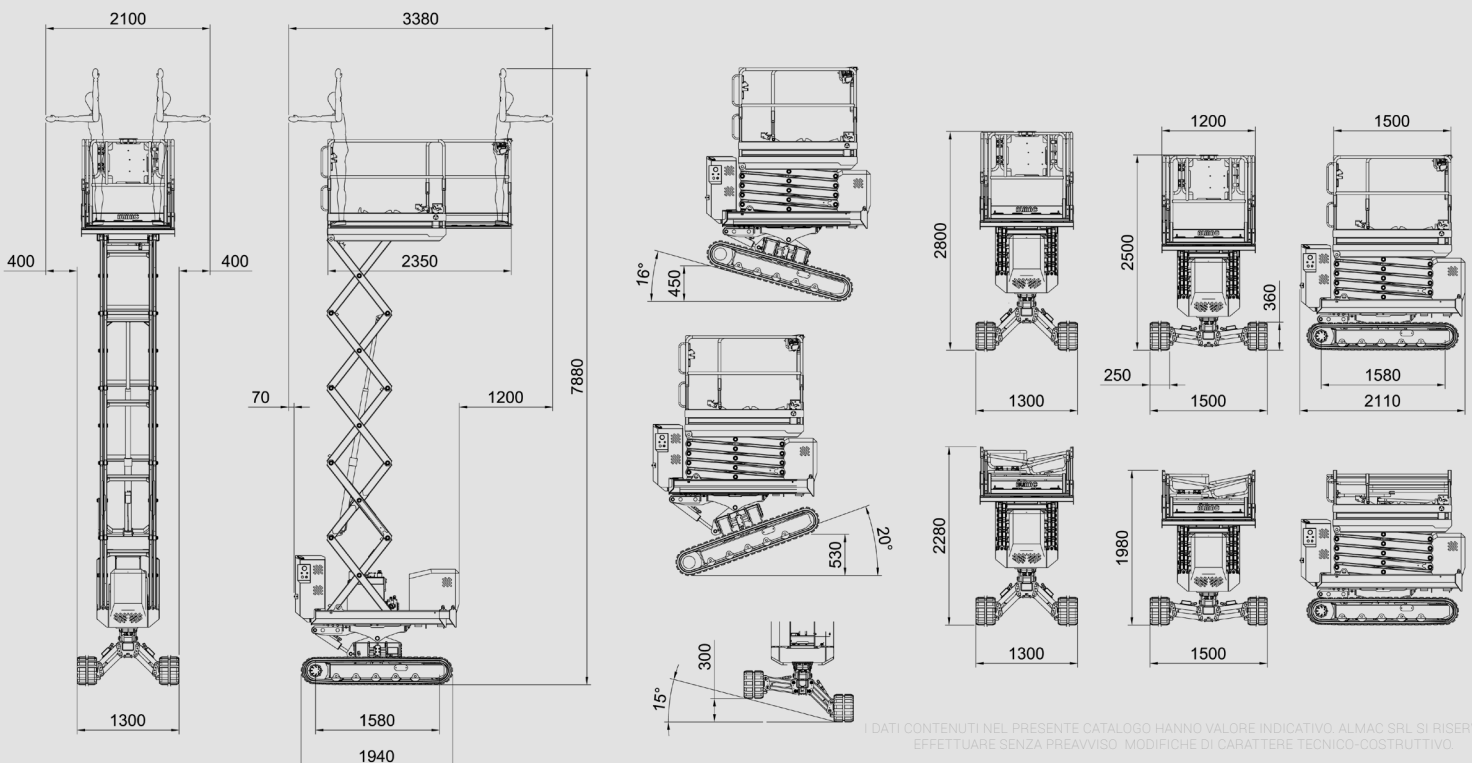
BIBI 870-BL EVO

Dati tecnici	Technical data	Bibi 870-BL EVO
Portata in navicella	Basket capacity	250 kg (2 op.)
Altezza massima di lavoro	Max working height	7.9 m
Altezza massima calpestio	Max height basket floor	5.9 m
Altezza di traslazione	Moving height	6.1 m
Livellamento laterale per traslazione in quota	Lateral levelling for moving at heights	Dynamic Drive System (DDS)
Motorizzazione	Powered	KUBOTA Diesel Z482
Motorizzazione (opzionale)	Powered (option)	-
Motorizzazione (opzionale)	Powered (option)	-
Acceleratore	Accelerator	Autom.
Sottocarro cingolato	Undercarriage	Dynamic -Levelling System
Livellamento Navicella	Basket levelling	Autom.
Livellamento longitudinale Anteriore	Longitudinal levelling Front	+/- 16°
Livellamento longitudinale Posteriore	Longitudinal levelling Rear	+/- 20°
Livellamento laterale	Lateral levelling	+/- 15°
Generatore di corrente (opzionale)	Power generator (option)	220V-1kW
Elettropompa (opzionale)	Electric pump (option)	220V-2kW
Comandi idraulici	Hydraulic commands	Proporzionali Proportionals
Direction-Control System	Direction-Control System	Si / Yes
Easy-Drive System	Easy-Drive System	Si / Yes
Kit per doppia velocità	Kit for high speed	max 2.40 km/h
Comandi di emergenza a terra	Ground emergency	Si / Yes
Controllo dell'inclinazione	Control of inclination	Autom.
Pendenza superabile	Gradeability	25°
Massima pendenza laterale	Side slope	21°
Lunghezza	Length	2.11 m
Larghezza	Width	1.30 ÷ 1.50 m
Altezza minima ringhiere ripiegate	Min. machine height with folded railings	1.98 m
Massa complessiva	Total weight	2460 kg
Conforme	Compliance	EN 280 : 2015



BIBI, mini-scissor cingolato in grado di operare ad altezze di 8 metri. La trazione cingolata permette di superare tutti i limiti della tradizionale trazione 4x4 garantendo la possibilità di operare in spazi ridotti. Il livellamento automatico della piattaforma, permette di operare con assoluta semplicità e sicurezza anche in condizioni di forte pendenza o terreni accidentati. La doppia motorizzazione, a scoppio ed elettrica, offre assoluta versatilità di impiego, all'esterno come all'interno

BIBI, mini-crawler scissor lift able to operate at 8 mt working height. The crawler traction overcomes all the standard limits of traditional 4x4 traction providing the opportunity to work in limited spaces. The automatic levelling of the machine, enables the operator to work easily and always in full safety conditions even in big slopes or uneven and rough terrain. The bi-energetic engine, thermic and electric, provides full versatility, both for inside or outside applications.



I DATI CONTENUTI NEL PRESENTE CATALOGO HANNO VALORE INDICATIVO. ALMAC SRL SI RISERVA DI EFFETTUARE SENZA PREAVVISO MODIFICHE DI CARATTERE TECNICO-COSTRUTTIVO.