

**NOUVELLE SÉRIE
NIEUWE SERIE**

GOLDLIFT 14.70

Hinowa

**NACELLE AÉRIENNE
CHENILLÉE
14 mètres de hauteur**

**HOOGWERKER
RUPS BANDEN
14 m werkhoogte**

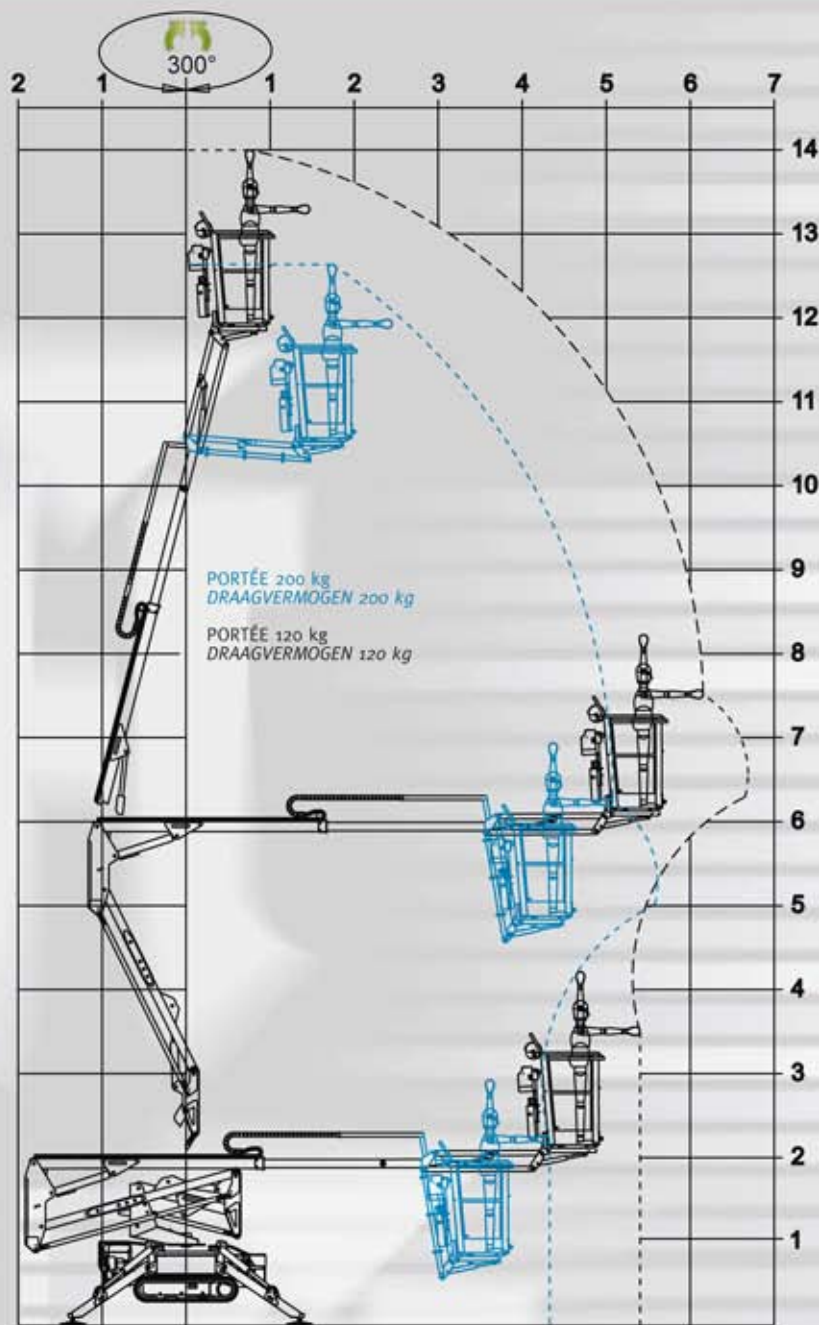


**Le modèle le plus
vendu en Europe
Het meest verkochte
model in Europa**



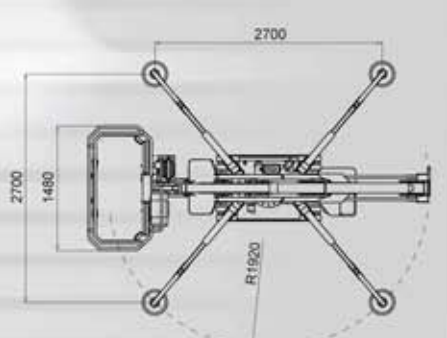
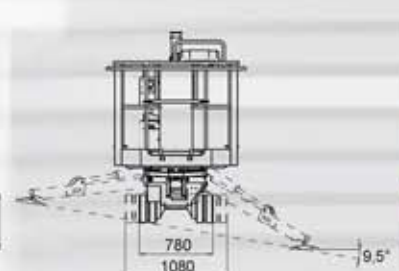
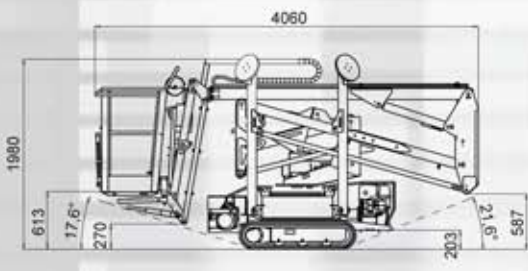
www.hinowa.com

GOLDLIFT 14.70



	PORTÉE 200 kg DRAAGVERMOGEN 200 kg	PORTÉE 120 kg DRAAGVERMOGEN 120 kg
HAUTEUR MAX DE TRAVAIL MAX. WERKHOOGTE	12,63 m	14 m
DÉPORT HORIZONTAL MAX DE TRAVAIL MAX. HORIZONTALE VLUCHT	5,610 m	7 m
LONGUEUR DE TRANSPORT TRANSPORTLENGTE	3,97 m	
HAUTEUR DE TRANSPORT TRANSPORHTHOOGTE	1,98 m	
DIMENSIONS DU PANIER STANDARD STANDAARDAFMETINGEN HOOGWERKERBAK	1300x694xh.1100 mm	
PENTE MAX EN TRANSLATION TOELAATBARE MAXIMUMHELLING TIJDENS HET RIJDEN	24°/53%	
POIDS TOTAL DE LA MACHINE TOTAAL GEWICHT VAN DE MACHINE	1700 kg / 3747,85 lb	
MOTEUR THERMIQUE DISPONIBLE THERMISCHE MOTOR BESCHIKBAAR	Honda GX270-9CV-3000rpm Honda GX390-13CV-3000rpm HATZ 1B30-7CV-3000rpm	
MOTEUR ÉLECTRIQUE ELEKTRISCHE MOTOR	2,2kw-220V-50Hz-1500rpm 2,2kw-110V-50Hz-1500rpm	
VITESSE MAX DE TRANSLATION MAX. RIJSNELHEID	I - 1,4 km/h II - 1,4-2,8 km/h OPTION OPTIONEEL	
LARGEUR DE LA MACHINE FERMÉE BREEDE IN TRANSPORTSTAND	780/1080 mm	
PRESSION AU SOL EN TRANSLATION DRUK OP DE GROND TIJDENS HET RIJDEN	1670 daN - 0,5 daN/cm ²	
PRESSION AU SOL EN POSITION DE TRAVAIL DRUK OP DE GROND TIJDENS WERKPOSITIE	1330 daN - 1,9 daN/cm ²	

MOTEUR ÉLECTRIQUE AVEC BATTERIES AU LITHIUM
ELEKTRISCHE MOTOR MET LITHIUMACCU
 OPTION OPTIONEEL 90Ah / 48V



Nuova ricerca e sviluppo continuo dei nuovi prodotti e si si riserva il diritto d'apportare delle modificazioni senza preavviso a se documenti.
 Toutes les données et prévisions sont seulement indicatives. Quelques options ou normes nationales peuvent augmenter le poids indiqué. Les spécifications peuvent changer pour respecter les normes nationales ou pour l'adoption d'accessoires optionnels.
 Nieuw doet voortdurend onderzoek naar nieuwe producten en ontwikkelingen. Zij behouden zich het recht voor om zonder voorafgaande kennisgeving wijzigingen in alle documenten aan te brengen. Alle hier aangegeven gegevens zijn van indicatieve aard. Eventuele opties of nationale normen kunnen het aangegeven gewicht kunnen verhogen. De specificaties kunnen worden aanpassen aan nationale normen of wegen de toewijzing van optionele accessoires.



HINOWA SPA
 Via Fontana • 37054 NOGARA • Verona • Italy
 Tel. +39 0442 539100 • Fax +39 0442 539075
 info@hinowa.com
www.hinowa.com