

HYRAX®



Specificaties
Model 27.12

Versie: 05-2021

Pushing the limit

Prestaties

| | |
|--------------------------------|--------------|
| Werkhoogte: | 12,6 m |
| Platform hoogte: | 10,6 m |
| Horizontaal bereik: | 8,75 m |
| Rijhoogte: | 12,6 m |
| Werkbak last: | 270 kg |
| Werkbak rotatie: | 180° |
| Verticale jib rotatie: | 180° |
| Draaikransrotatie continu: | 360° |
| Rijsnelheid in transportstand: | 0 - 4,0 km/h |
| Rijsnelheid op hoogte: | 0 - 2,0 km/h |
| Toelaatbare helling: | 45% = 25° |
| Automatische bi-leveling: | 15° / 15° |

Afmetingen

| | | |
|-----------|--------------------------------------|-----------------------|
| Machine | Ingeklapt (l x b x h): | 4565 x 1750 x 1996 mm |
| | Contradeel ingeschoven: | 200 mm buiten rups |
| | Contradeel uitgeschoven: | 700 mm buiten rups |
| | Totale machinegewicht zonder opties: | 2750 kg |
| Onderstel | Breedte ingeklapt: | 1750 mm |
| | Breedte uitgeklappt: | 2200 mm |
| | Bodemvrijheid ingeklapt: | 174 mm |
| | Bodemvrijheid uitgeklappt: | 278 mm |
| Werkbak | Afmetingen (l x b x h): | 1400 x 720 x 1100 mm |
| | Toegangsbreedte: | 647 mm |
| | Toegangshoogte: | 920 mm |
| | Instaphoogte: | 400 mm |

ATD

18,5kW 3 cil. kubota
diesel motor

ATD^{e+}

18,5kW 3 cil. kubota
diesel motor
Electrische plug-in
aandrijving 230V / 380V

ATE

Volledig lithium aangedreven
20kWh / 30kWh
accupakketten

Mechanisch

43 liter brandstoftank inhoud (ATD)
Volledig proportionele bediening
Loadsensing hydrauliekpomp
Rijmotoren, hoog/laag versnellingsselectie
Automatische toerental regelaar

Veiligheid

Keurmerk EN280 / CE
Scheefstandalarm
LED flitslampen op contradeel
Antiknel preventie boven bedieningspaneel
Geïntregeerd weegsysteem in de werkbak
12V elektrische nood daal pomp
Dubbele bovenrand op werkbak
Claxon

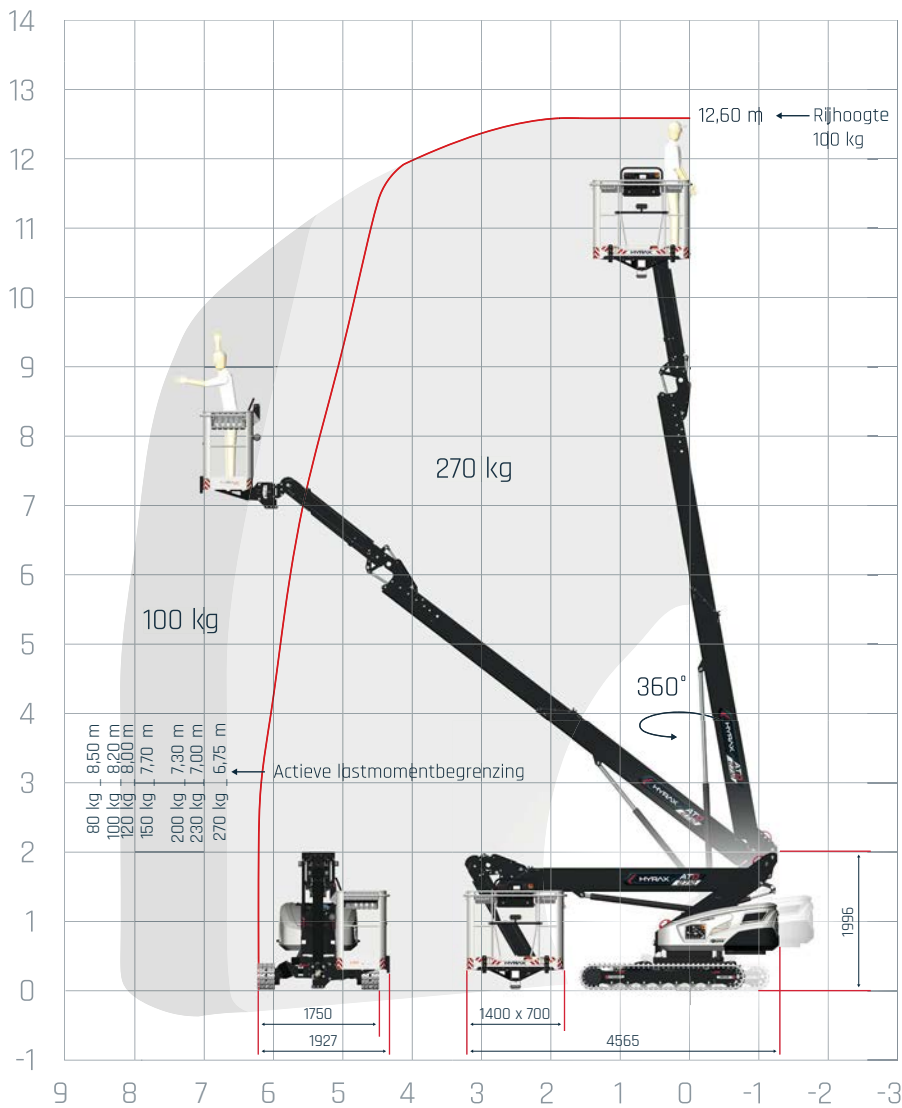
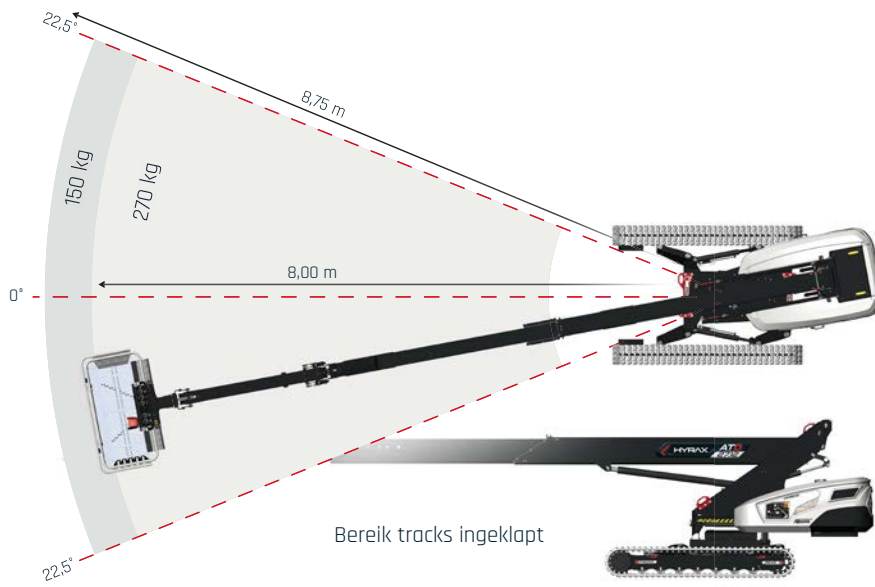
Verkrijgbare opties

6,5 kVA-230V AC generator t.b.v. stroom in de werkbak (ATD)
Lasthouders voorop de werkbak (70kg)
Extra schroevenbakjes
Kit / Pur fles houder
Hoogte verstelbare werklampen op de werkbak
4 x led werklampen op boven wagen
Led werklamp onder werkbak
Non-marking rupsen (grijs)
Waterpas houder
Emmerhouder
Zonnepanelenwerkbak incl. lasthouders en klemmen.
Extra contragewichten: 81kg, 124kg, 160kg en 230kg
HY-Link: Portal verbinding, internet ondersteuning

Aangepaste kleurstelling mogelijk

Motorkappen
Werkbak
Jib assemblage
Mast buiten deel 1
Mast binnen deel 2

Werkbereik diagram



Het beleid van Hyrax is gericht op voortdurende verbetering van de producten. Productspecificaties kunnen zonder voorafgaande kennisgeving en zonder verplichting worden gewijzigd.